

記入例

7月7日



オークション出品票

No.	車歴 (未記入は自家用) その他 自家用・レンタ・()	排気量 4000 cc	型式 E-UCF21	評価点 記入不要
	初度登録年月 10/8月	車名 セルシオ	形状・ドア数 4D	
				内装補助評価 記入不要

車検 15年8月	シフト FAT	装備品 S R <input checked="" type="checkbox"/> AW <input checked="" type="checkbox"/> P S <input checked="" type="checkbox"/> P W <input checked="" type="checkbox"/> カワ <input checked="" type="checkbox"/> T V <input checked="" type="checkbox"/> ナビ <input checked="" type="checkbox"/> エアB <input checked="" type="checkbox"/>
走行 11000 Km マイル <input checked="" type="checkbox"/>	冷房 AAC	※純正品に限り該当に○をつけて下さい。
外色 パールⅡ → 色替 051	カラーNo 051	セールスポイント コンビハンドル ABS
燃料 ガソリン ・軽油・()	内装色	
輸入車用 年式	輸入区分 ディーラー・並行	ハンドル 左・右
名義変更期限 月 日		

リサイクル預託金 10,930 円 預託済み ※リサイクル預託金に資金管理料金は含まれません。	乗車定員 5 人	登録No 名古屋 330 ひ 1234
	積載量 t	車台No UCF21-0001122
		シリアルNo

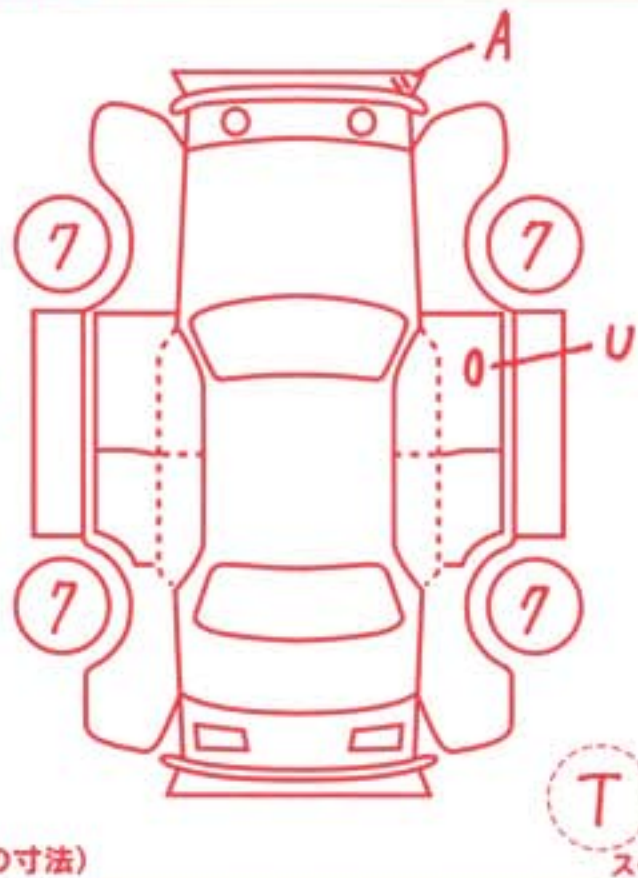
◎注意事項 (修復・不具合箇所および状態等)

シートコケ

規定期限(翌月末)未済の有効期限で事務開始日より21日以上となるものは記入して下さい。

◎検査員報告

S R: サンルーフ
純AW: 純正アルミ
P S: パワーステアリング
P W: パワーウインドウ
カワ: カワシート
T V: 純正テレビ
ナビ: 純正ナビゲーション
エアB: エアバック
純正に限り該当に○をつけて下さい。



A: キズ
E: エクボ
U: 凸凹押され
W: 補修
Y: 割れ
S: サビ
C: 腐食

長さ cm 幅 cm 高さ cm ← (車検証上の寸法) スペア

希望出品ブロック		
グリーン	<input checked="" type="checkbox"/> オーナー	リサイクル (事故現状)
走行距離の欄に、メーカー改ざん車は「*」、メーカー交換車は「\$」、走行不明車は「#」を記入して下さい。(なお、メーカー交換で合算表示をしても「\$」は必要です。また、メーカー交換の条件を満たさないものは改ざん車扱いとなります。)		
AA回	出品No	

会員No **N-8888** ←必ずご記入下さい。

出品店名 (株)ユーエスエス	担当者 鈴木
希望価格 ¥ 4200,000 円	以上を希望の場合は○を
スタート価格 ¥ 3750,000 円	未記入の場合は0スタート

注意事項

出品店コード
出品店名
希望価格
スタート価格
は必ずご記入下さい。

ご記入の際はボールペンで強くご記入下さい。

※ご記入の際はボールペンで強くご記入下さい。

注)